

## grdn-silmin Spikar för robotgräsklippare

# Monteringsanvisningar

Spikarna är kompatibla med följande GARDENA-produkter ([gardena.com](https://gardena.com)): **Sileno Minimo 250** och **Sileno Minimo 500**.

Med robotgräsklipparpinnar kan du äntligen ge din GARDENA robotgräsklippare den uppgradering den behöver.

**3idee grdn-silmin-spikarna** förbättrar avsevärt dragkraften hos din GARDENA robotgräsklippare och säkerställer också tillräcklig luftning av gräsmattan när du klipper.



# UPPMÄRKSAMHET

Spikarna består av delar av rostfritt stål, som kan vara vassa och farliga. Alla delar är avborrade av oss, men försiktighet är ändå nödvändig vid montering. Farliga snitt kan uppstå!

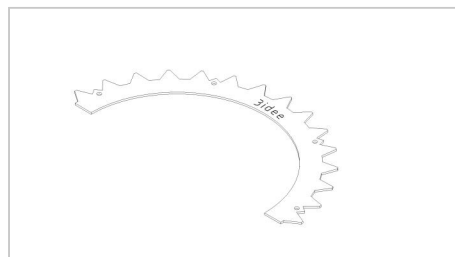
Håll delarna borta från barn.



## Leveransens omfattning

### 4x spikar (rostfritt stål)

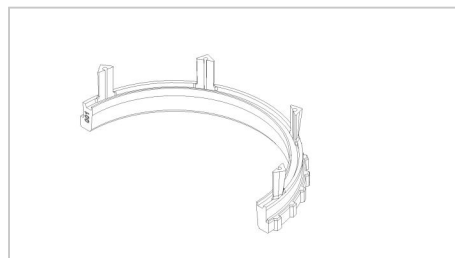
(Figur a)



Figur a

### 4x hållare (plast)

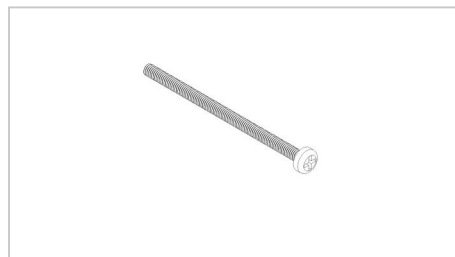
(Figur b)



Figur b

### 16x M3x50 panhuvudskruv (rostfritt stål)

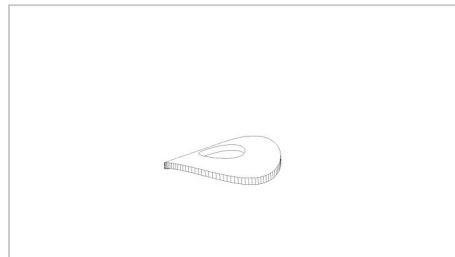
(Figur c)



Figur c

### 16x fjäderbricka för M3 (rostfritt stål)

(Figur d)



Figur d

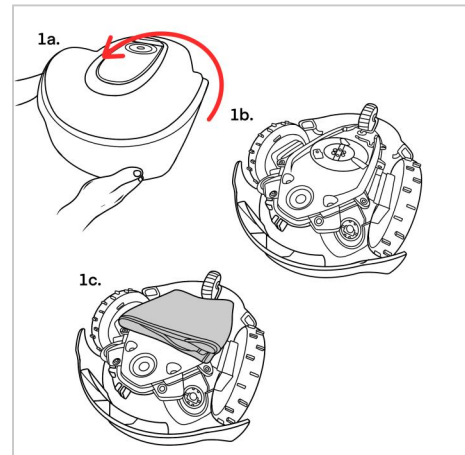
# Monteringsanvisning

## Steg 1

**1a** - Vänd Gardenas robotgräsklippare på ryggen och placera den på ett säkert, mjukt underlag.

**1b** - I det här läget behöver vi robotgräsklipparen.

**1c** - Täck knivarna med en handduk så att du inte skadar dig under monteringen.

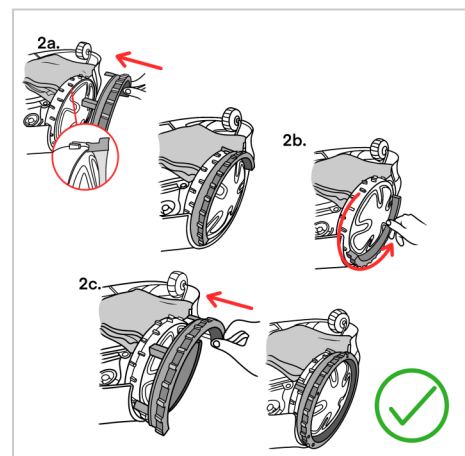


## Steg 2

**2a** - Skjut plasthållaren på hjulet på robotgräsklipparen från utsidan enligt bilden.

**2b** - Vrid sakta hjulet 180° för att fortsätta till nästa steg.

**2c** - Skjut nu den andra halvan av plasthållaren på hjulet på robotgräsklipparen.

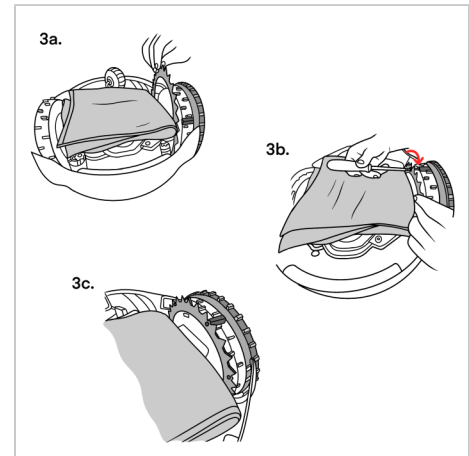


### Steg 3

**3a** - Sätt nu de rostfria spikarna på hjulet bakifrån.

**3b** - Ta nu de medföljande skruvarna och sätt in dem genom de rostfria stålspikarna och genom plasthållarna. Dra nu åt de rostfria stålspikarna med din skruvmejsel.

**3c** - De monterade spikarna ska nu se ut så här.



# Säkerhetsanvisningar

- Mått rostfria spikar:  
**Ytterdiameter: 216mm**  
**Innerdiameter: 165mm**  
**Tjocklek: 1,5mm**
- Se till att alla skruvar är åtdragna och att de rostfria spikarna sitter fast i hjulet.
- Hållarens material (PLA-plast) är villkorligt värmebeständigt. (45-55°C)
- PLA är ett UV-beständigt material. (innehavare)
- Ytan på de svarta plathållarna kan slitas med tiden och visa tecken på slitage. Detta är normalt och förekommer bara mer initialt, men påverkar inte produktens prestanda.
- Spikarna och skruvarna är tillverkade av rostfritt stål (V2A) och är därför korrosions- och väderbeständiga.

## Information om material

### Spikar:

Rostfritt stål (V2A) är ett korrosionsbeständigt och väderbeständigt material. Korrosion (rost) kan dock uppstå vid kontakt med t.ex. metallspån.

### Hållare (plast):

Adaptorn är tillverkad av högkvalitativ **PLA-plast** ( polylactide). PLA är ett färgbeständigt och UV-beständigt material och har låg brandfarlighet. Polylaktid har en temperaturbeständighet (glasövergångstemperatur) på ca **45-55 °C** och är därför inte lämplig för användning i närheten av direkt/extrem värme och värmekällor.

Vi önskar dig mycket nöje med din produkt.

Ditt 3idee-team